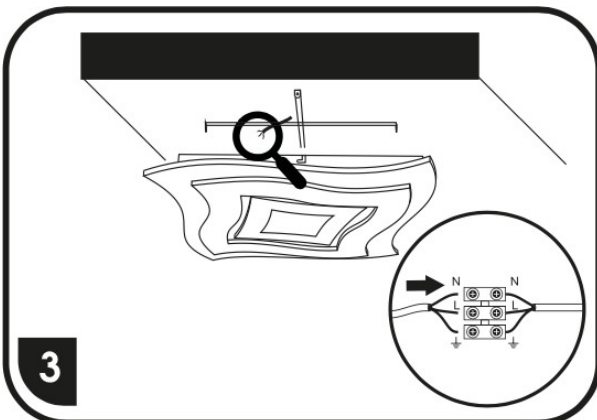
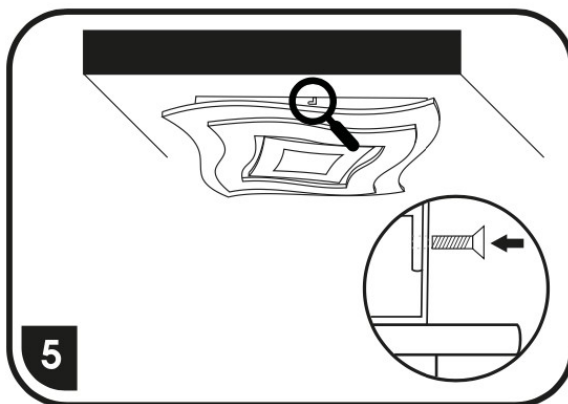
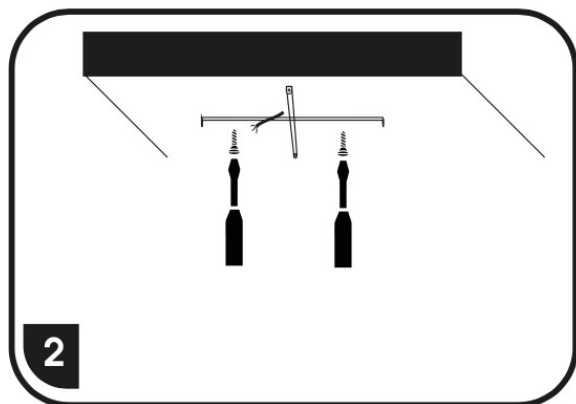
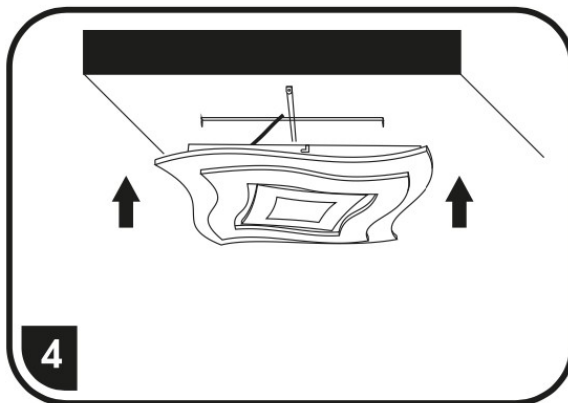
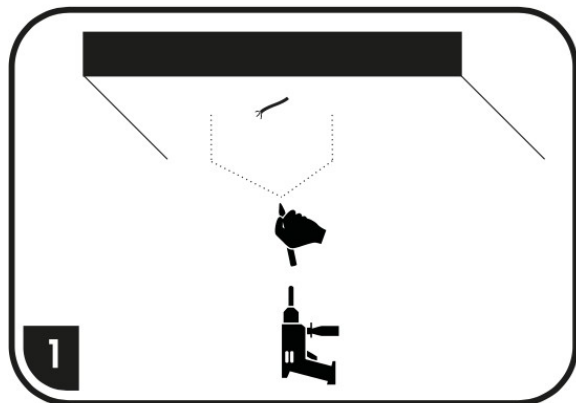
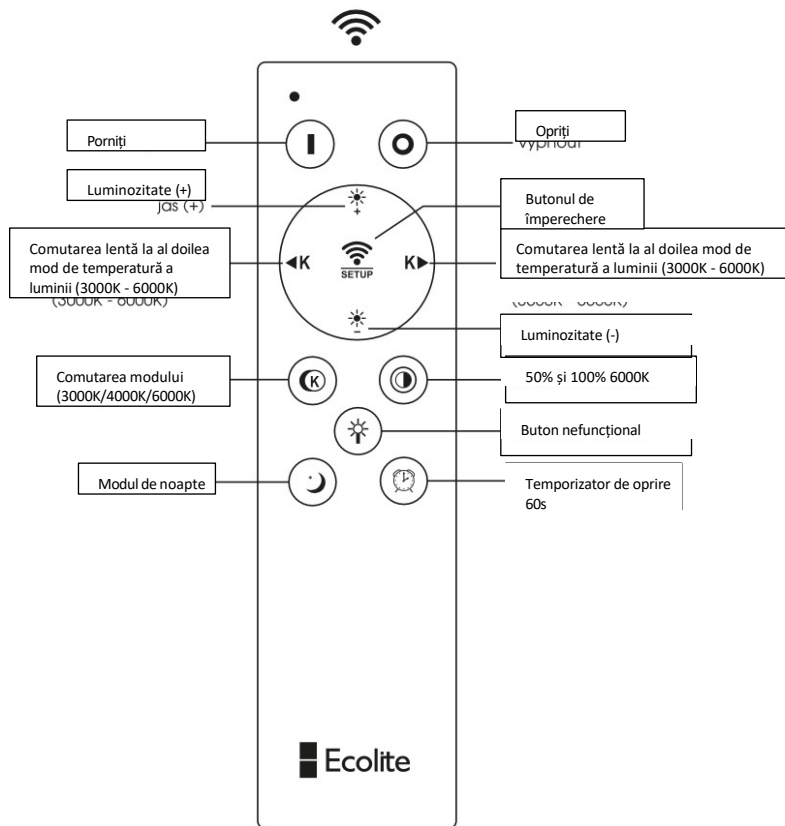


WALP7129-3D/LED

Din motive tehnice legate de funcționalitatea luminii, nu este potrivit pentru demontarea/schimbarea sursei de lumină.



LUMINILE SUNT DEJA ASOCIATE CU TELECOMANDA DE CĂTRE PRODUCĂTOR



Comutarea între combinațiile de culori se poate face și prin intermediul unui comutator

Luminile sunt deja asociate cu telecomanda de către producător. Dacă telecomanda nu comunică cu lumina, împerecheați-le.

Împerecherea luminii și a telecomenzii


-potrivirea se face mai întâi prin aprinderea luminii prin intermediul unui întrerupător de perete și în 3 secunde, veți



apăsați butonul împerechere

(lumina va pâlpâi o dată, ceea ce înseamnă că împerecherea a fost efectuată.

Decuplarea luminii și a telecomenzii

-dezlipirea se face apăsând mai întâi butonul ON  și menținându-l apăsat până când lumina se aprinde și în decurs de 3 secunde, lumina va pâlpâi o dată, ceea ce înseamnă că s-a efectuat dezlegarea.

